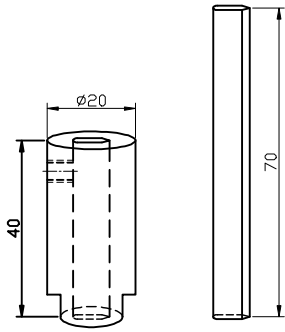


2011.10.10

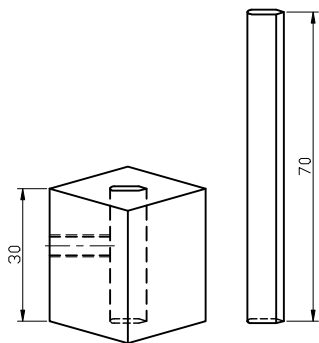
# 관서식 BD-5 절곡기

## TB 101 (쓰까다니형)



A(다이) B(핀)

## NB 101 (나까야마형)



A(다이) B(핀)

1	분할형	2		3		4		5		6		7		8		9	
10		11		12		13		14		15		16		17		18	
19		20		21		22		23		24		25		26		27	
28		29		30		31		32		33		34		35		36	
37		38		39		40		41		42	일체형	43	일체형	44	일체형	45	일체형

부  
속  
도